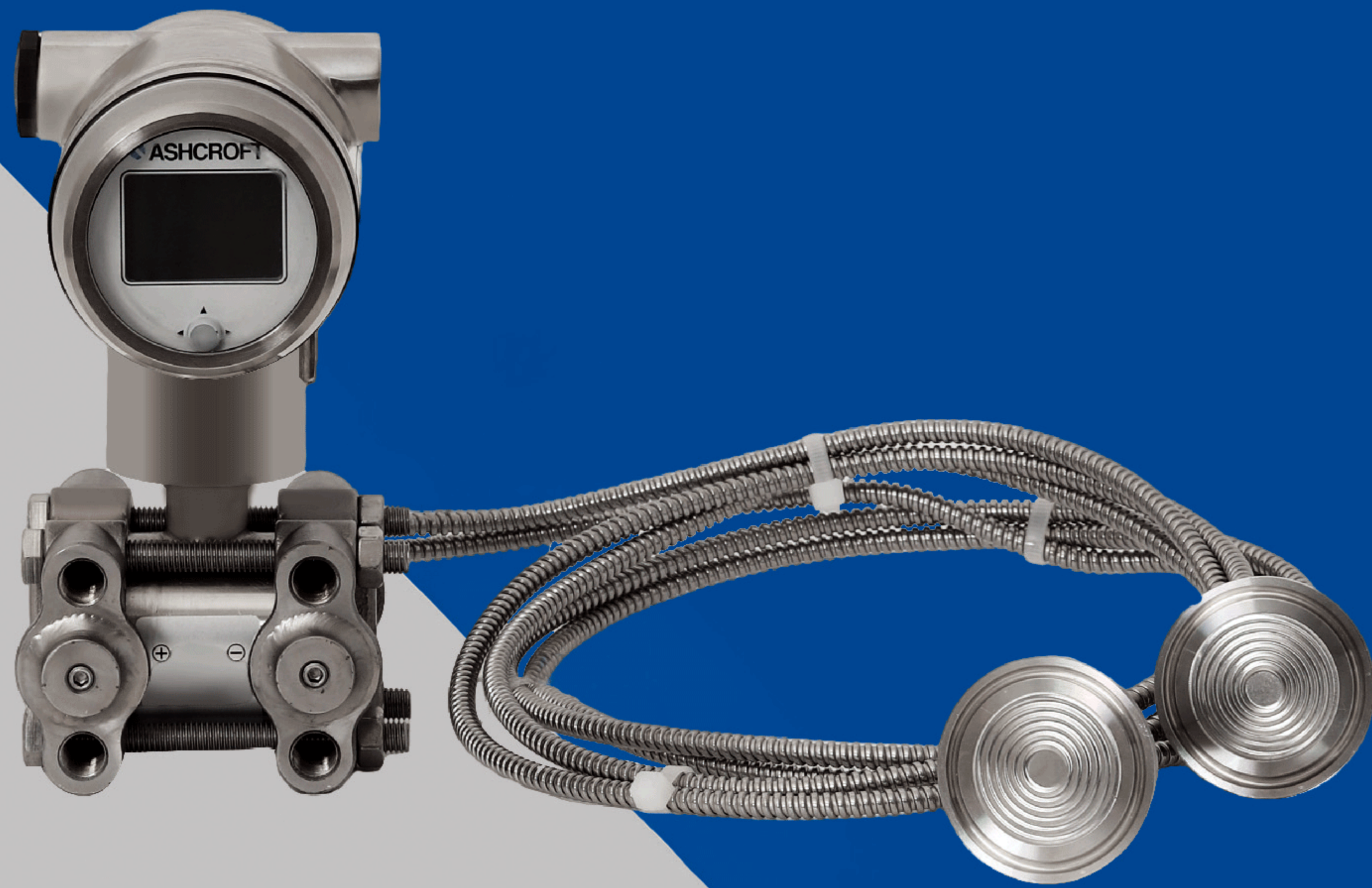


# DP55 差压变送器

- 提供完整的卫生型隔膜产品
- 经过主动式温度补偿调校
- 可选 4-20mA HART<sup>®</sup> 输出
- 多功能按键配合数显屏，便于就地调节
- 危险场合防爆认证
- 量程比 100:1



 制药工程

 食品饮料

 精细化工



## DP55 差压变送器

### 性能参数

参考温度:	21 °C ± 2 °C
精度:	± 0.075 % 调整后量程
稳定性:	≤ ±0.05 % 量程 / 年
可调量程范围:	400mbar 到 20bar , 见 “标准量程表”
压力类型:	差压

### 环境参数

温度误差:	0.15% / 10 K, [(Tamb-Tref)/10] * 0.15%, 0.3% / 10 K 对于 Tamb < 0 °C
温度范围:	见 “温度范围表”
湿度:	0-100 % R.H. (非凝结)

### 功能特性

驱动和软件:	Microsoft Windows® 7 或更高版本
软件接口:	PACTware™
输出响应时间:	900 ms
现场调节:	见 “现场调整表”

### 机械特性

压力:	最大过压: 160 bar, 耐压: 120 bar, 静压: 160 bar
仪表连接:	1/4 NPT 内螺纹
环境防护:	IP66
冲击和振动:	4.0 - 13.2 Hz 恒定位移振幅 1.0 mm / 13.2 - 100.0 Hz 恒定加速度 - 0.7 g / 扫频速度 1 oct/min

### 电气特性

输出:	4-20mA、4-20mA HART®输出
电气连接:	M20x1.5, 其他详见”选型代码表“
供电:	标准: 12 -36 Vdc; 12 -26.5 Vdc (ATEX) HART®: 17-36 Vdc, 最小 250Ω; 17 -26.5Vdc (ATEX), 最小 250Ω
PROFIBUS®特性参数:	传输速度: 31.25 kB/s, 消耗电流: 13 mA ± 1 mA, 故障电流: 13 mA ± 1 mA
本质安全(最大值):	Umax = 30 Vdc, Imax = 110 mA, Pmax = 0.9 W (线性源), Lmax = 0.08 mH, Cmax = 41 nF

### 接液部件

膜片:	316L
-----	------

### 非接液部件

外壳:	304, 可选 316L
-----	--------------



## DP55 差压变送器

### 现场调整

- + 零位调整 (4 mA)
- + 满量程调整 (20 mA)
- + 消除安装位置影响
- + 压力单位切换和换算表(容积与重量)
- + 输出电流显示
  - 4-20 mA
  - 20-4 mA (反向)
- + 阻尼调整 (0 到 25 sec)
- + 语言选择
- + 操作设置 (保护, 显示, HART®版本, PROFIBUS®PA)
- + 显示内容:
  - 电流 (4 - 20 mA)
  - 压力单位(换算表)
  - 百分比
  - 温度
- + 电流仿真 (2线和HART®)
- + 液位线性化:
  - 卧式储罐
  - 立式储罐(锥形, 球形或平底)
  - 客户自定义
- + Burst Mode 设置 (2 线和HART®)
- + 数据和信息概述
- + 平方根功能/转换功能 (流量控制)
- + 标定
- + 工厂设定

### 温度范围表

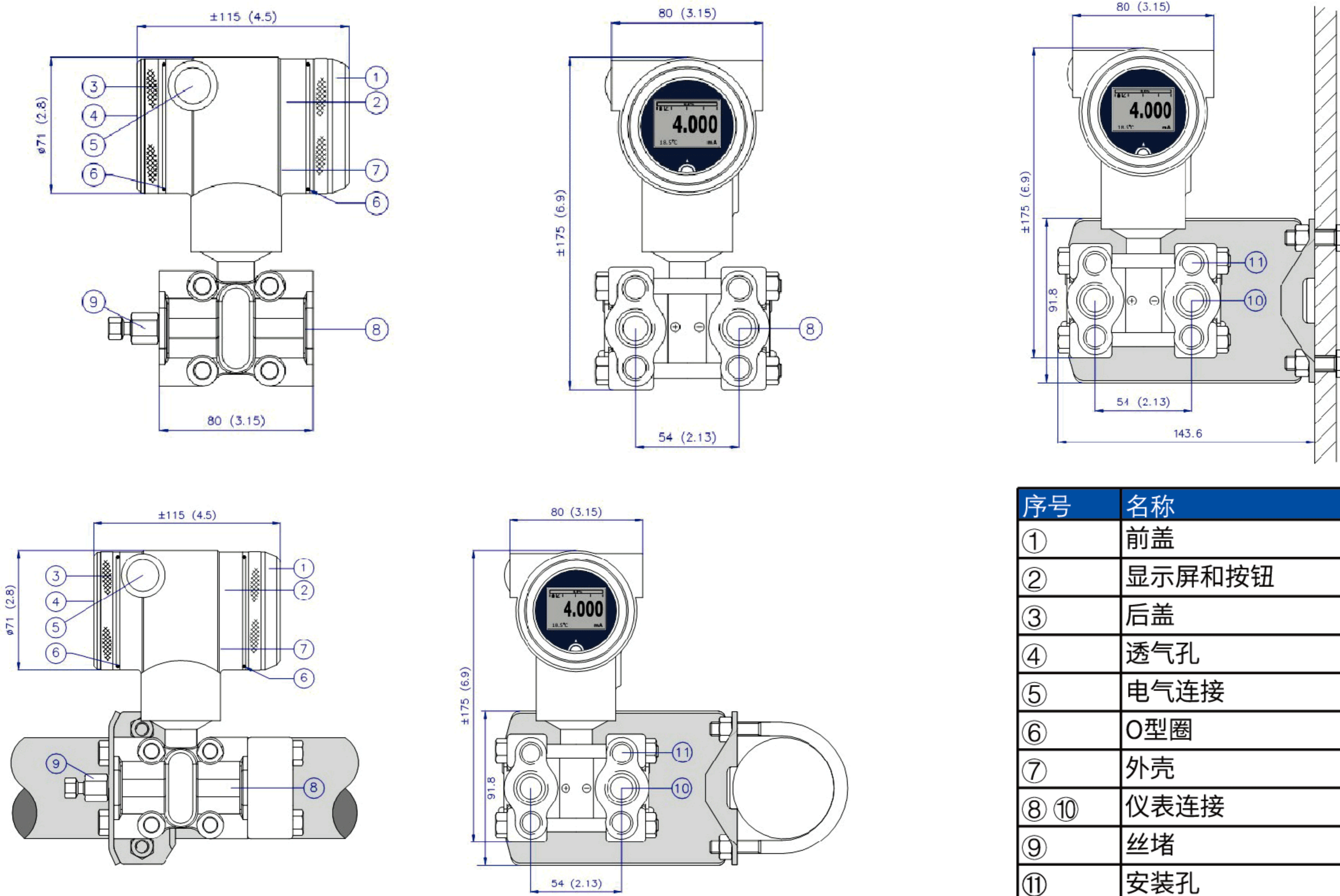
环境/储存:	标准	-20 °C 至 70 °C
	ATEX T6	-20 °C 至 31 °C
过程:		-20 °C 至 80 °C
		-可选最高至100°C
	ATEX T6:	-20 °C 至 50 °C
主动式		
温度补偿范围:	标准:	0 °C 至 100 °C
	低温可选:	-20 °C 至 +70 °C

### 标准量程表

量程	代码	可调范围
0 ... 400 mbar	400MB	0 ... 100 mbar 至 0 ... 400 mbar
0 ... 2 bar	2BR	0 ... 100 mbar 至 0 ... 2 bar
0 ... 20 bar	20BR	0 ... 200 mbar 至 0 ... 20 bar

### 差压铂金系列 尺寸mm, [ ]里为英寸

仅供参考, 具体尺寸请咨询 Ashcroft 工厂



序号	名称
①	前盖
②	显示屏和按钮
③	后盖
④	透气孔
⑤	电气连接
⑥	O型圈
⑦	外壳
⑧ ⑩	仪表连接
⑨	丝堵
⑪	安装孔



## DP55 差压变送器

### 卫生型隔膜密封

#### 特点

- 全焊接平膜片结构
- 氦检漏测试
- 适合CIP和SIP工艺



### 性能参数

过程连接 Tri-clamp 或 DRD

填充液 白油 -12°C 至 204 °C

表面粗糙度 Ra<0.38µm

毛细管长度 1m 至 15m

### 接液材质

膜片材质 316L 不锈钢, Hastelloy® C-276

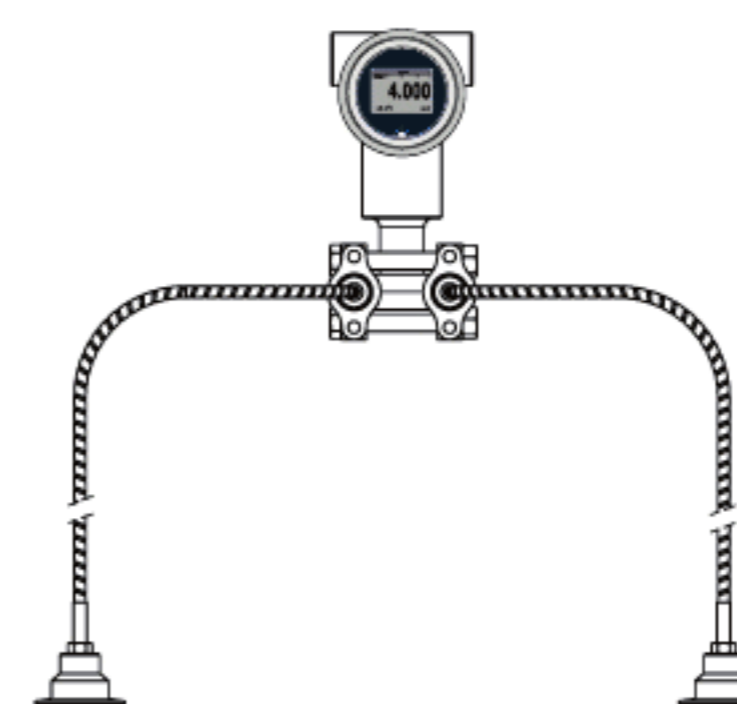
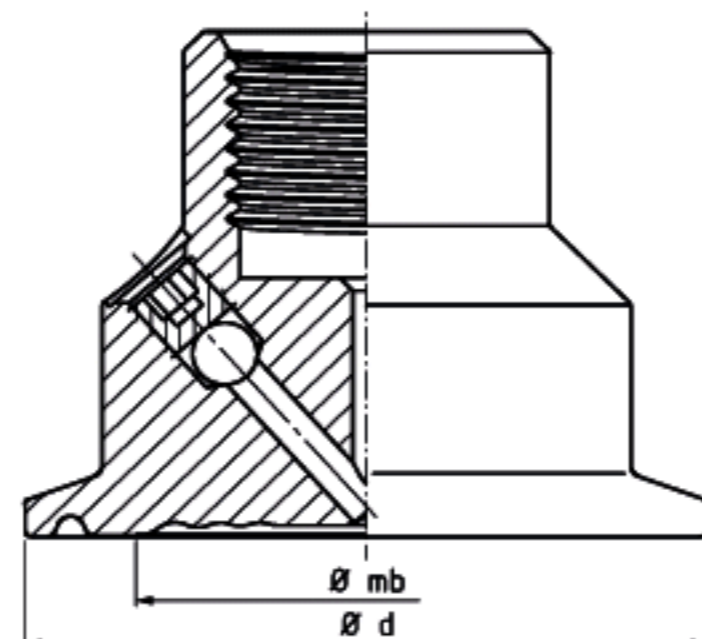
腔体材质 316L 不锈钢, Hastelloy® C-276

### 非接液材质

紧固螺母 304 不锈钢

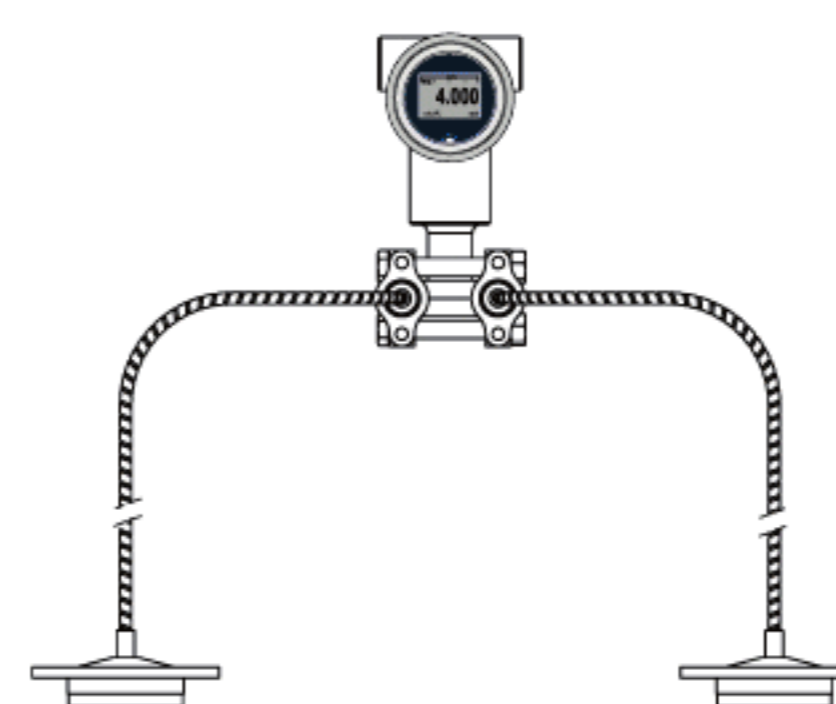
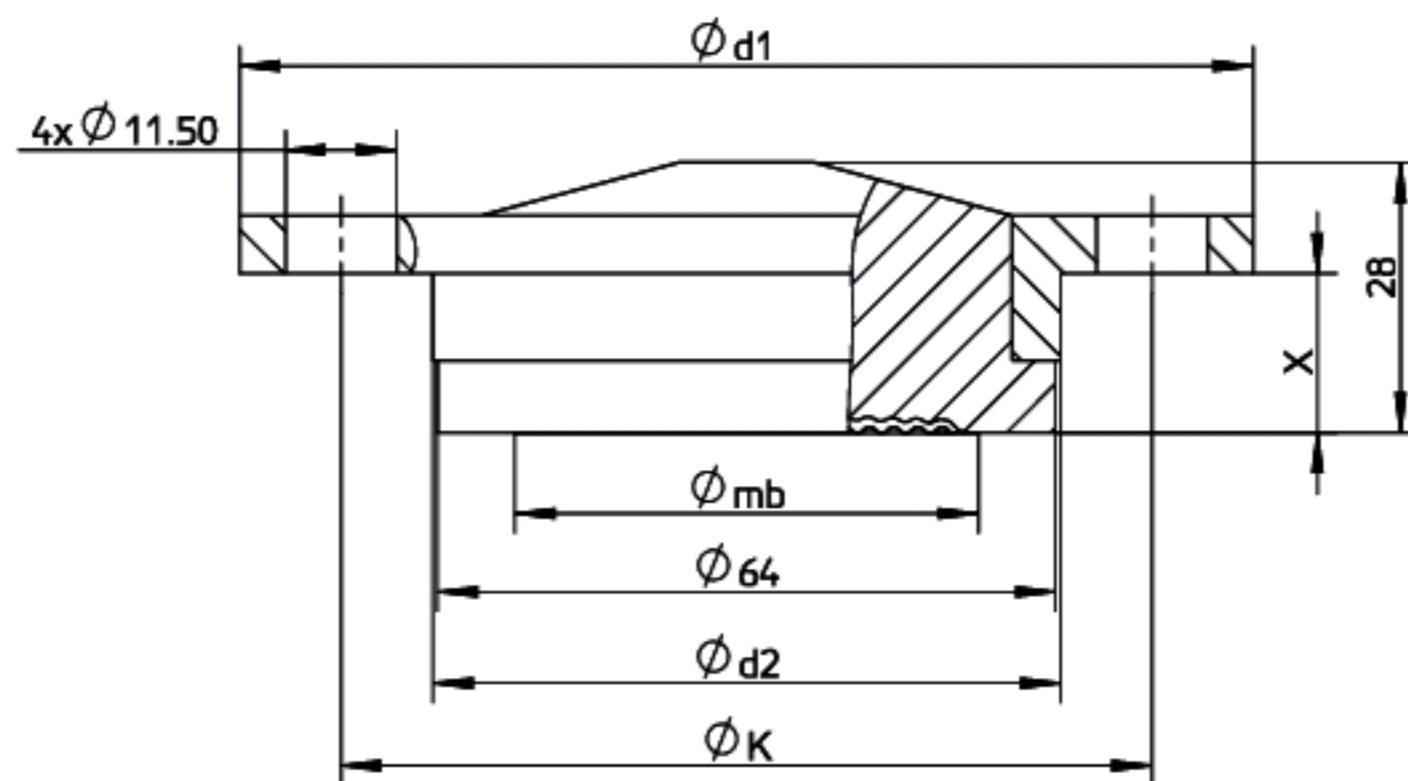
毛细管 不锈钢铠装毛细

### Tri-clamp 隔膜密封 BS4825 – ISO 1127



工艺连接	Ød mm	Ømb mm	工艺连接	Ød mm	Ømb mm
1"	50.5	23	2½"	77.5	58
1½"	50.5	34	3"	91	69
2"	64	46	4"	119	95

### DRD 隔膜密封



工艺连接	Ød1 mm	Ød2 mm	Ømb mm	ØK	X mm
DN48	105	65	48	84	16.5







## 选择 Ashcroft 压力变送器产品

如需了解更多信息, 欢迎垂询  
雅斯科销售与技术支持人员  
讨论您的具体应用需求。  
愿以我们的专业能力,  
为您的实际应用选择合适的产品。



400 187 6586

[sales@ashcroft.com.cn](mailto:sales@ashcroft.com.cn)

[www.ashcroft.com.cn](http://www.ashcroft.com.cn)

 **ASHCROFT**<sup>®</sup>  
Trust the shield.<sup>®</sup>